

VENTOUSES VELMAG® EN APPLIQUE CONFORMES NF S 61-937

300 daN

- Dispositif anti-démontage intégré
- Boîtier en aluminium satiné
- Raccordement par bornier à vis
- Contact HALL d'état verrouillé/déverrouillé
- Dispositif anti-rémanence par éjecteur

CARACTÉRISTIQUES PRODUITS

	12-24V DC		480-240 mA
	24V DC-2 A		42
	-10°C +55°C		300*

*Forces de retenue maximales théoriques, pour une mise en œuvre respectant les conditions de pose optimales



EF300

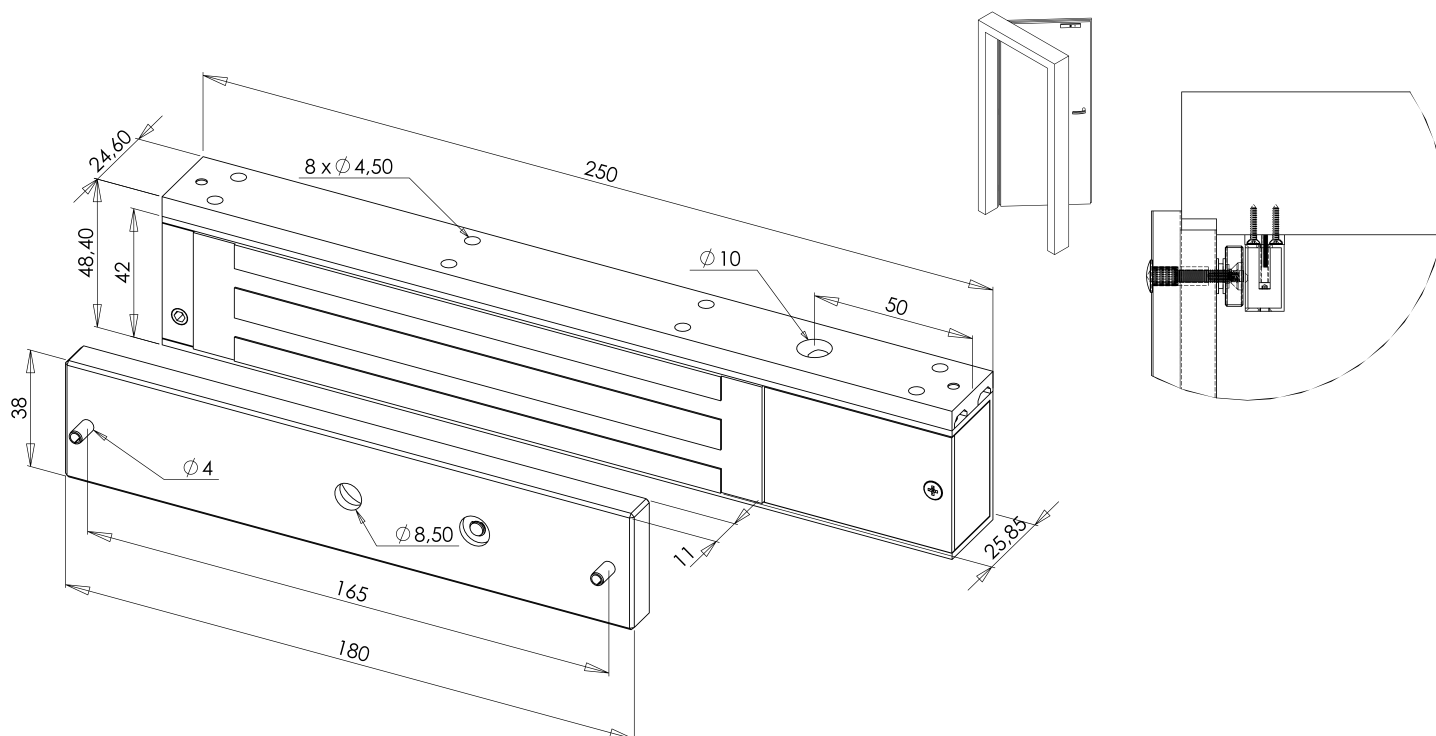


Idéales pour toutes les applications intérieures

PV N° 17/14862/RG1 - LCPP

N° P-120001624.15

Code article	Description article	Poids en kg	Code douanier
EF300	Ventouse électromagnétique applique 300 daN 12-24V DC conforme NF S 61 937	2	83014019
EF300CTC	Ventouse électromagnétique applique 300 daN 12-24V DC + CTC + LEDs conforme NF S 61 937	1,86	83014019



EF300

